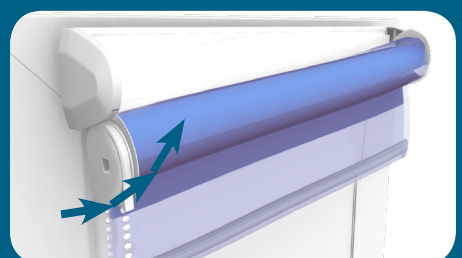
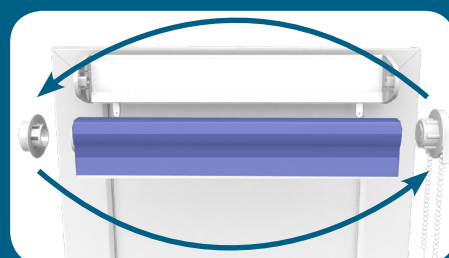
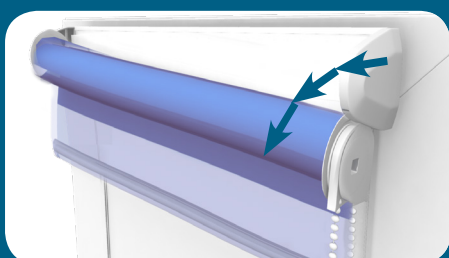
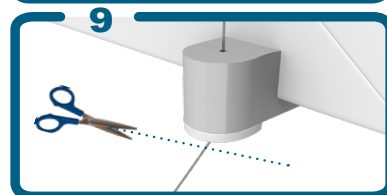
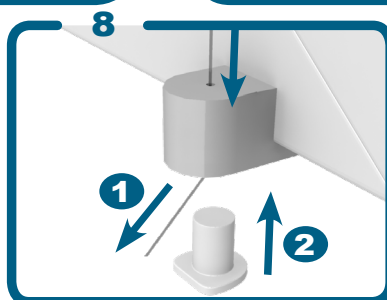
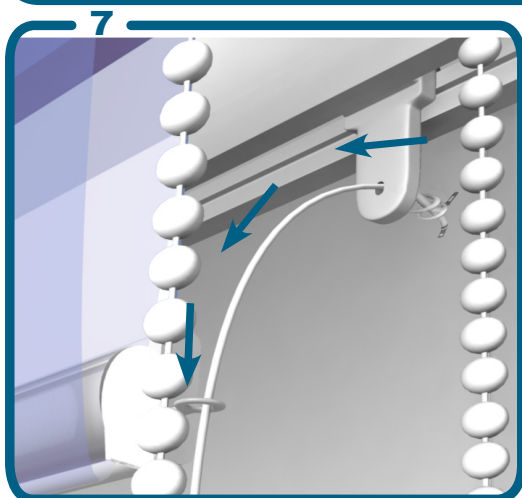
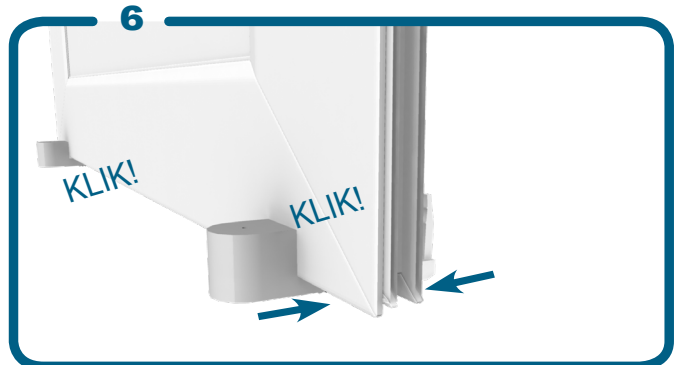
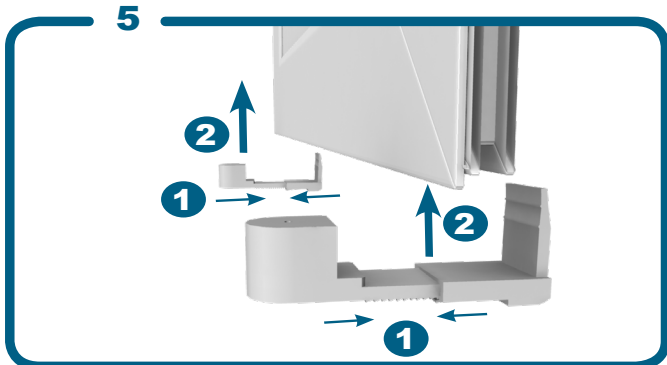
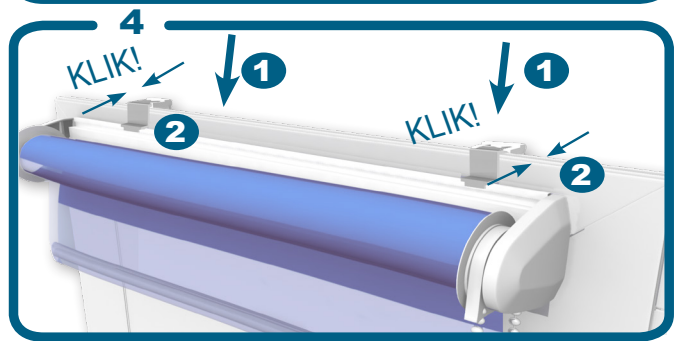
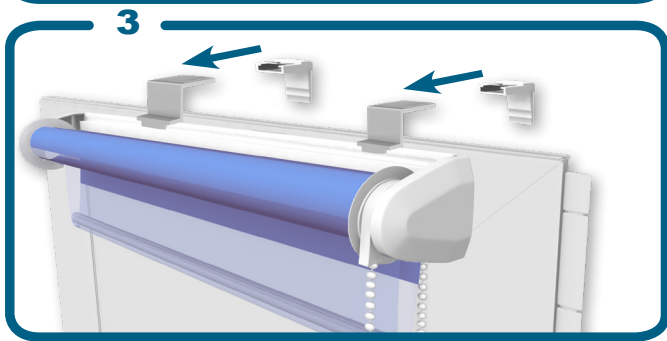
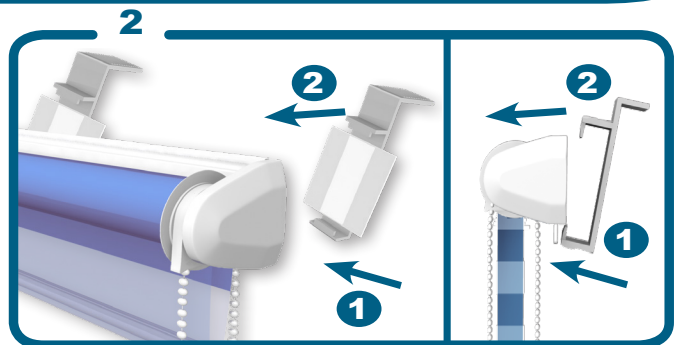
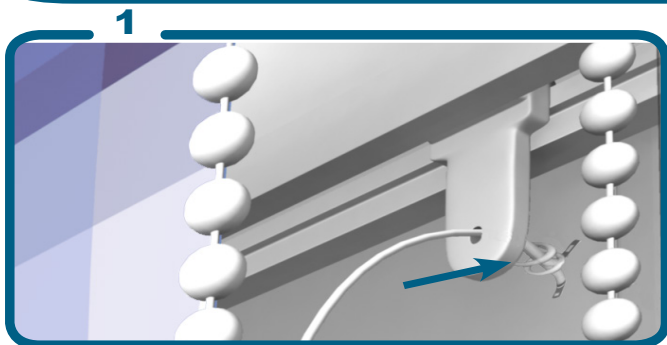
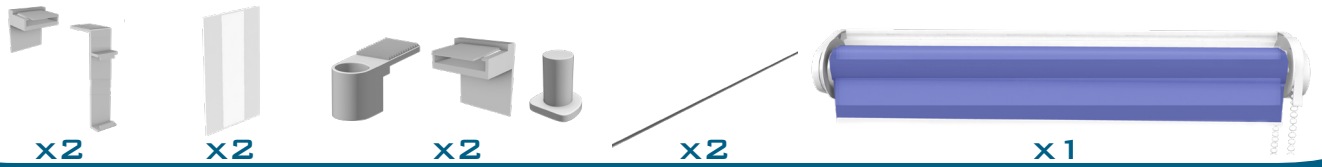


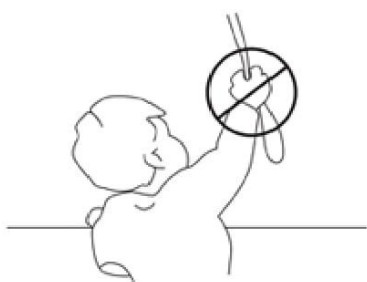
ROLETA "DZIEŃ/NOC" MINI Z ŻYŁKĄ

MONTAŻ BEZINWAZYJNY





- Przed zamontowaniem rolety należy odtłuścić ramę okna w miejscu, w którym roleta zostanie zamontowana (przyklejona) na taśmach piankowych.
- Po zamontowaniu rolety należy ją pozostawić bez używania (operowania łańcuszkiem) na minimum 24 godziny w celu zwulkanizowania kleju.
- W przypadku niezastosowania się do powyższych zaleceń, roleta może nie utrzymać się na ramie okna. Wówczas takie zdarzenie nie podlega reklamacji.



OSTRZEŻENIE

Małe dzieci mogą udusić się pętlą utworzoną przez sznury, łańcuszki i paski ciągnące, oraz sznury operujące zasłoną okienną. Mogą również owinać sznur wokół szyi. Dla uniknięcia zadziergnięcia pętli i zaplątania, utrzymywać sznury poza zasięgiem małych dzieci. Odsunąć łóżka, łóżeczka dziecięce, meble od sznurów zasłon słonecznych. Nie zawiązywać łańcuszka.

Upewnić się, że łańcuszki nie splatają się i nie tworzą pętli. Stosować zawsze urządzenia zabezpieczające, aby łańcuszki znajdowały się poza zasięgiem małych dzieci. Napinacz łańcuszka instalować w sposób zapewniający trwałe napięcie łańcuszka sterującego.

Niewłaściwe zamontowanie urządzenia może doprowadzić do uduszenia się dzieci. Dołączone mechanizmy zawsze montować i używać zgodnie z instrukcją. Stosowanie urządzeń zabezpieczających pomaga ograniczyć ryzyko uduszenia się, ale nie może być uznawane jako rozwiązanie całkowicie niezawodne. Produkt kontrolować pod kątem zużycia, lub uszkodzenia. Oderwanie małych części może spowodować uduszenie się dziecka. Nie używać, jeżeli konieczna jest naprawa. Wymienić w przypadku uszkodzenia. Montaż produktu może wykonać osoba nie będąca fachowcem. Przed użytkowaniem wyrobu należy zapoznać się z instrukcją użytkownika. Instrukcje zachować do późniejszego wykorzystania. Nie prac, czyścić na sucho.

Zgodnie z EN 13120

